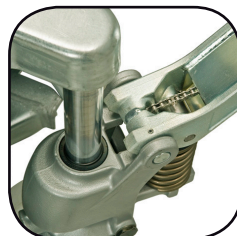


Handpallettruck 2.3 t

BT lifter

L-series

LHM230G



Handpallettruck

Specificatie voor truck					LHM230G
Identificatie	1.1	Producent			Toyota
	1.2	Model			LHM230G
	1.4	Operatortype			Hand
	1.5	Lastcapaciteit/nominale last	Q(t)	kg	2300
	1.6	Lastzwaartepunt	c	mm	600
	1.8	Lastafstand, midden van vorkwiel tot voorkant van vorken	x	mm	945 ¹⁾
	1.9	Wielbasis	y	mm	1170 ¹⁾
Gewicht	2.1	Gewicht		kg	63
	2.2	Asdruk, belast, aandrijf-/zwenk-/vorkwiel		kg	375/805
	2.3	Asdruk, onbelast, aandrijf-/zwenk-/vorkwiel		kg	20/10
Wielen	3.1	Stuur/vorkwiel: Powerthane (Po), staal (S), Nylon, (N), Polyurethaan (P), Powerfrictie (Pf), Rubber (R), Rubber-Antistatisch (Ra)			N, P, R/N, P
	3.2	Wielgrootte, vooraan			175x60
	3.3	Wielgrootte, achteraan			85x100/85x75
	3.5	Wielen, aantal voorzijde/achterzijde (x = aangedreven wielen)			2/2 or 2/4
	3.6	Spoorbreedte, vooraan	b ₁₀	mm	132
	3.7	Spoorbreedte, achterzijde	b ₁₁	mm	364
Afmetingen	4.4	Hefbeweging	h ₃	mm	115
		Hefhoogte	h ₂₃	mm	200
	4.9	Hoogte van stuurarm in rijpositie, min./max.	h ₁₄	mm	1220
	4.15	Hoogte, vork omlaag	h ₁₃	mm	85
	4.19	Totale lengte	l ₁	mm	1510
	4.20	Lengte tot voorkant van vorken	l ₂	mm	365
	4.21	Totale breedte	b ₁	mm	520/685
	4.22	Vorkafmetingen	s/e/l	mm	45/156/1150 ²⁾
	4.25	Breedte over de vorken	b ₅	mm	520/685
	4.32	Tussenruimte met de grond, midden van wielbasis	m ₂	mm	40
	4.33	Gangpadbreedte voor pallets 1000x1200 overlans	A _{st}	mm	1525
	4.34	Gangpadbreedte voor pallets 800x1200 in de lengte	A _{st}	mm	1725
	4.35	Draaicirkel	W _a	mm	1370

1) Afstand met geheven vorken.

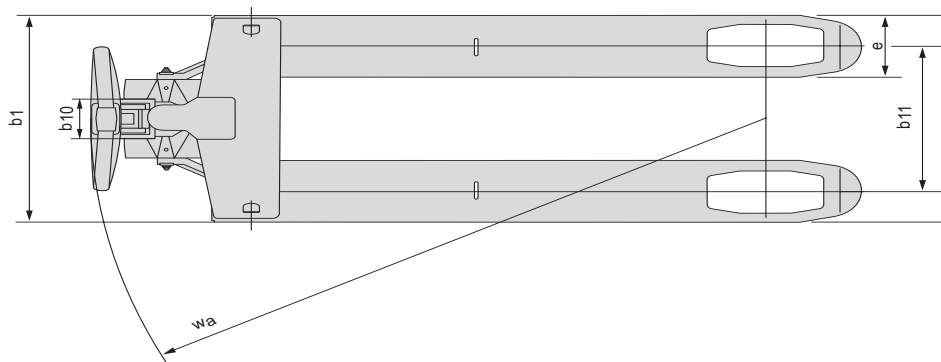
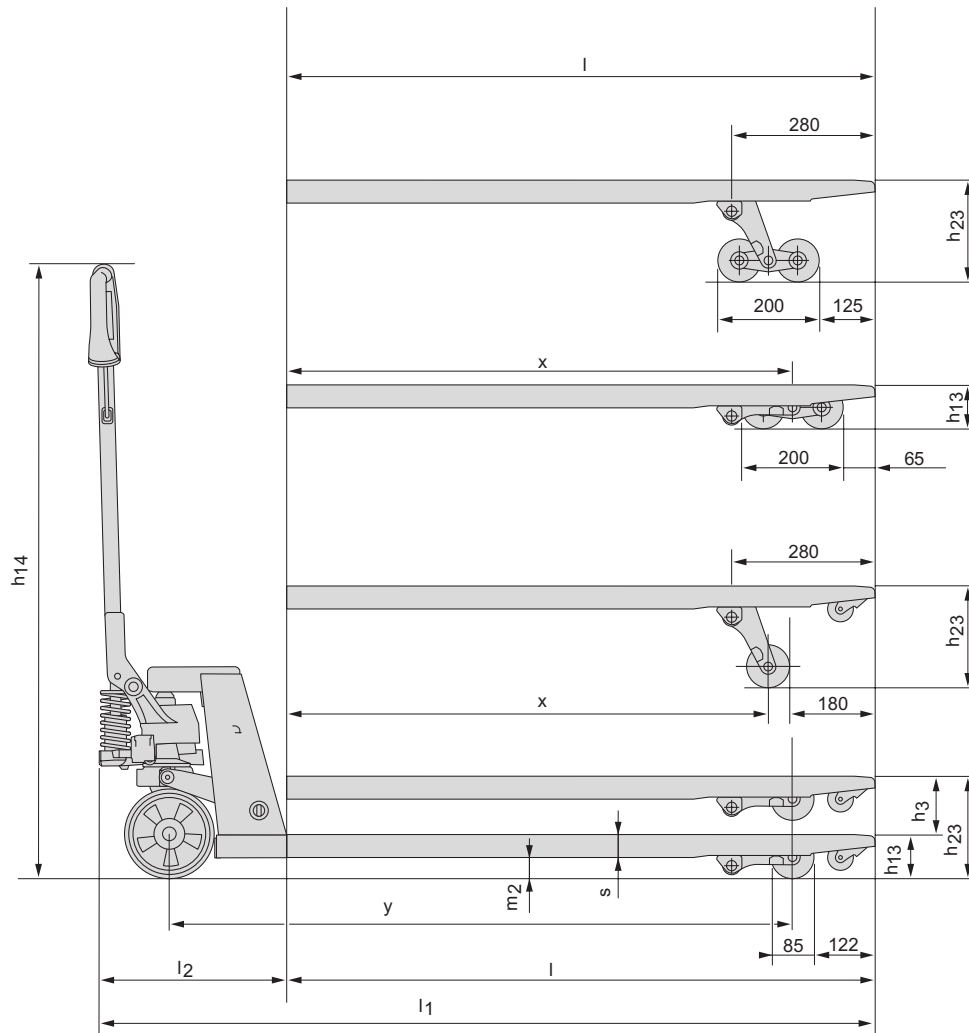
2) Ook verkrijgbaar in lengte: 810/910/1000/1070/1220

Alle gegevens zijn gebaseerd op de opstelling in de tabel. Andere opstellingen kunnen andere waarden opleveren.

Truckprestaties en afmetingen zijn nominaal en er zijn toleranties van toepassing.

Producten en specificaties van Toyota Material Handling Manufacturing Sweden AB kunnen zonder kennisgeving worden gewijzigd.

Dimensionale tekeningen



Truck kenmerken:

- De gegalvaniseerde truck is een interessant alternatief in zware omstandigheden zoals cold-store omgeving & clean rooms.
- Ontwikkeld voor koude omgeving en voorzien van de kwalitatief hoogwaardige BT pompunit.
- Poederlak en gerobotiseerd laswerk garanderen een hoge en gelijkmatige kwaliteit.
- Robuust design en toch een laag gewicht - zeer wendbaar.
- Een hoogwaardig druklager zorgt voor een lage stuurweerstand en een lange levensduur.
- BT lowering control maakt het mogelijk ook zware lasten gecontroleerd en soepel te laten dalen.
- Smeernippels op draaiende delen maakt doelmatig onderhoud mogelijk.
- Een naar de hand gevormde, stevige polymeer handgreep zorgt voor ergonomisch werken en ruim voldoende grip.
- Voor de productie is een milieuverklaring afgegeven.
- Maatwerk en "special products" behoren tot ons standaard product aanbod.



TP-Technical Publications, Sweden — 745350-360, version 2, 1202

TOYOTA

MATERIAL HANDLING