

# Trekker 3.0 - 5.0 t

**TRACTO**

S-series

TSE300

TSE500



# Trekker

Specificatie					TSE300	TSE500
Identificatie	1.1	Producent			Toyota	Toyota
	1.2	Model			TSE300	TSE500
	1.3	Aandrijving			Elektr.	Elektr.
	1.4	Type besturing			Instaand	Instaand
	1.5	Lastcapaciteit/nominale last	Q	kg	3000	5000
	1.7	Nominale trekkracht van de trekhaak	F	N	1000	1150
	1.9	Wielbasis	y	mm	1319	1319
Gewicht	2.1	Gewicht zonder batterij		kg	659	659
	2.3	Asdruk, onbelast, aandrijfwiel/steunpootwiel		kg	679/390	679/390
Wielen	3.1	Wieltype, aandrijfwiel/steunpootwiel			Polyurethane	Polyurethane
	3.2	Wielgrootte, vooraan		mm	Ø 250x92	Ø 250x92
	3.3	Wielgrootte, achteraan		mm	Ø 150x75	Ø 150x75
Afmetingen	4.2.1	Totale hoogte	$h_{15}$	mm	1284	1284
	4.8	Platformhoogte	$h_7$	mm	130	130
	4.12	Koppelhoogte trekpin trekkogel	$h_{10}$	mm	188/283/378/473	188/283/378/473
			$h_{10}$	mm	298/393/488/583	298/393/488/583
	4.19	Totale trucklengte	$l_1$	mm	1571	1571
	4.21	Totale breedte	$b_1/b_2$	mm	790/799	790/799
	4.26	Afstand tussen steunpoten	$b_4$	mm	613	613
	4.32	Tussenruimte met de grond, midden van wielbasis	$m_1/m_2$	mm	63/71	63/71
	4.35	Draaicirkel	$W_a$	mm	1508	1508
4.44	De netto ruimte van de instapbreedte cabine	$l_{24}$	mm	450	450	
Prest. data	5.1	Rijsnelheid, met/zonder last		km/h	7,5/12,0	6,0/11,0
	5.6	Max. drawbar pull, with/without load		N	3200	3500
	5.7	Hellingshoek, met/zonder last		%	6/13	3/13
	5.10	Rijrem			Elektr	Elektr
Motor	6.1	Maximaal vermogen aandrijfmotor S2 60 min		kW	2,8	2,8
	6.4	Batterijspanning, nominale capaciteit $K_5$		V/Ah	24/465-620	24/465-620
	6.5	Gewicht van de batterij, min./max.		kg	463/538	463/538
	6.6	Energieverbruik volgens VDI-cyclus <sup>1)</sup>		kWh/h		
Divers	8.1	Type aandrijving			BT Powerdrive	BT Powerdrive
	8.4	Geluidsniveau aan oor van bestuurder volgens EN 12 053			66	66

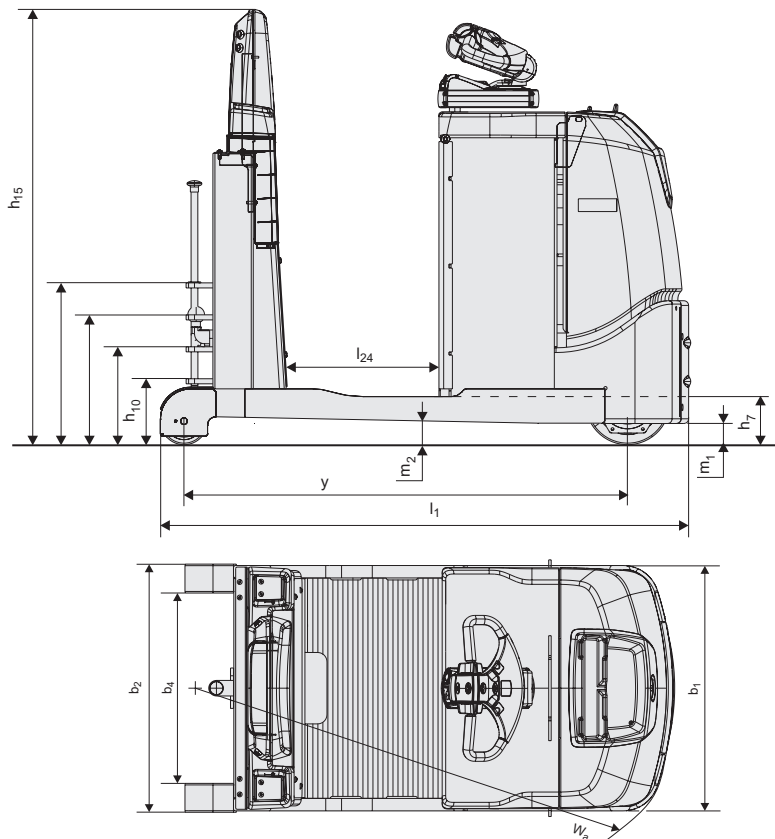
1) Neem contact met ons op voor meer informatie

Alle gegevens zijn gebaseerd op de opstelling in de tabel. Andere opstellingen kunnen andere waarden opleveren.

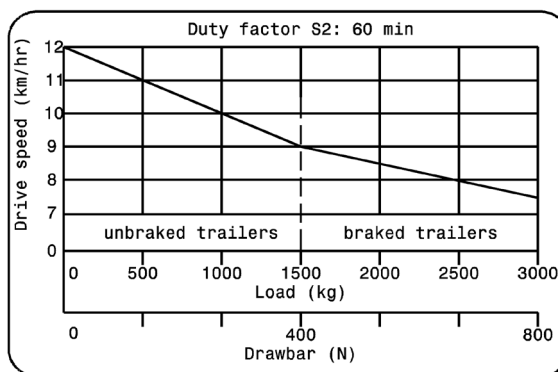
Truckprestaties en afmetingen zijn nominaal en er zijn toleranties van toepassing.

Producten en specificaties van Toyota Material Handling kunnen zonder kennisgeving worden gewijzigd.

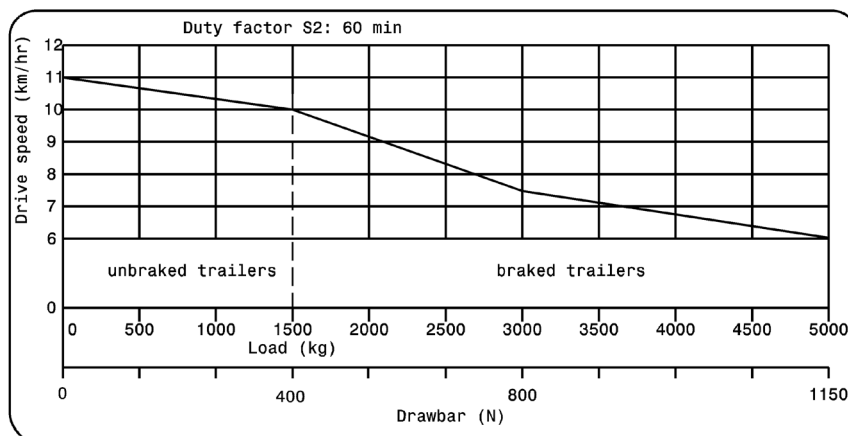
# Dimensionale tekeningen



## TSE300



## TSE500



---

## Truck kenmerken:

- Hoge rijprestaties
- BT E-man besturingssysteem
- lage instap
- Diverse bevestigingen voor karren
- BT Powerdrive systeem
- Geïntegreerde krimpfilm houder
- Gestroomlijnde opbergmogelijkheden  
— E-bar concept (optie)
- Frequentie-onafhankelijke vering (optie)

