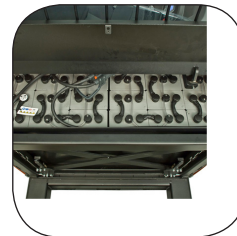


Smallegangentruck 1.25 t

BT vector

R-serie

VRE125SF



Smallegangentruck

Specificatie voor reachtrucks					VRE125SF	
Identificatie	1.1	Producent			Toyota	
	1.2	Model			VRE125SF	
	1.3	Aandrijving			Elektr	
	1.4	Type besturing			Zittende	
	1.5	Lastcapaciteit/nominale last	Q	kg	1250	
	1.6	Lastzwaartepunt	c	mm	600	
	1.9	Wielbasis	y	mm	2137/2537	
Gewicht	2.1	Gewicht inclusief batterij		kg	4630	
	2.2	Asdruk, belast, aandrijf-/zwenk-/vorkwiel		kg	2411/3477	
	2.3	Asdruk, onbelast, aandrijf-/zwenk-/vorkwiel		kg	1983/2647	
Wielen	3.1	Wieltype, aandrijfwiel/steunpootwiel			Vulkollan	
	3.2	Wielgrootte, aandrijfwiel		mm	Ø 230x110	
	3.3	Wielgrootte, steunpootwiel		mm	Ø 400x160	
	3.5	Wielen, aantal voorzijde/achterzijde (x = aangedreven wielen)			mm	4/1x
	3.6	Spoorbreedte, vooraan	b_{10}	mm	1220	
	Afmetingen	4.2	Masthoogte, min (ingeschoven)	h_1	mm	3135 *
4.3		Vrije heffing	h_2	mm	2090 *	
4.4		Hefbeweging	h_3	mm	6035 *	
		Hefhoogte	h_{23}	mm	6400 *	
4.5		Hoogte, mast uitgeschoven	h_4	mm	7965 *	
4.7		Hoogte van beschermdak	h_6	mm	2261	
4.8		Bestuurdersstoel hoogte	h_7	mm	1100	
4.15		Hoogte vorken in laagste stand	h_{13}	mm	365	
4.19		Totale lengte reachtruck	l_1	mm	2740/3140	
4.21		Totale breedte reachtruck	b_1	mm	1375/1490	
4.22		Vorkafmetingen (dikte, breedte per lepel en vorklengte)	s/e/l	mm	75/180/1200 *	
4.25		Breedte over de vorken	b_5	mm	550	
4.31		Tussenruimte met de grond, met last, onder mast	m_1	mm	70	
4.32		Tussenruimte met de grond, midden van wielbasis	m_2	mm	60	
4.34		Gangpadbreedte voor pallets 800x1200 in de lengte	A_{st}	mm	1450 *	
4.35	Draaicirkel	W_a	mm	2389/2789		
Prestatiegegevens	5.1	Rijsnelheid, met/zonder last		km/h	11,25/14	
	5.2	Hefsnelheid, met/zonder last		m/s	0,40/0,50	
	5.3	Daalsnelheid, met/zonder last		m/s	0,50/0,48	
	5.9	Versnellingsstijd, met/zonder last (0-10 m)		s	5,7/5,2	
	5.10	Rijrem			Elektr	
Elektrische motor	6.1	Maximaal vermogen aandrijfmotor S2 60 min		kW	7,5	
	6.2	Maximaal vermogen hefmotor bij S3 15%		kW	15	
	6.4	Batterijspanning, nominale capaciteit K_5		V/Ah	48/620 *	
	6.5	Gewicht van de batterij		kg	956 *	
	6.6	Energieverbruik volgens VDI-cyclus ¹⁾		kWh/h		
	Divers	8.1	Type aandrijving			Variabel AC
8.4		Geluidsniveau aan oor van bestuurder volgens EN 12 053		dB(A)	61	

1) Neem contact met ons op voor meer informatie

* Alternatieven zijn beschikbaar

Alle gegevens zijn gebaseerd op de opstelling in de tabel. Andere opstellingen kunnen andere waarden opleveren.

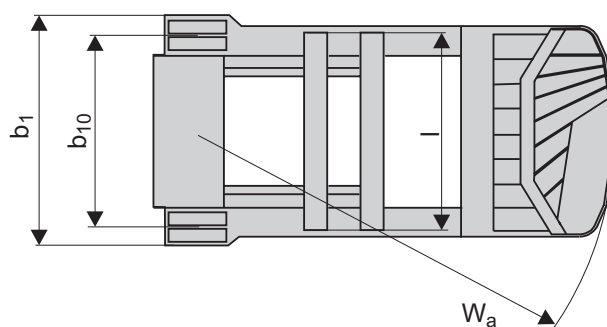
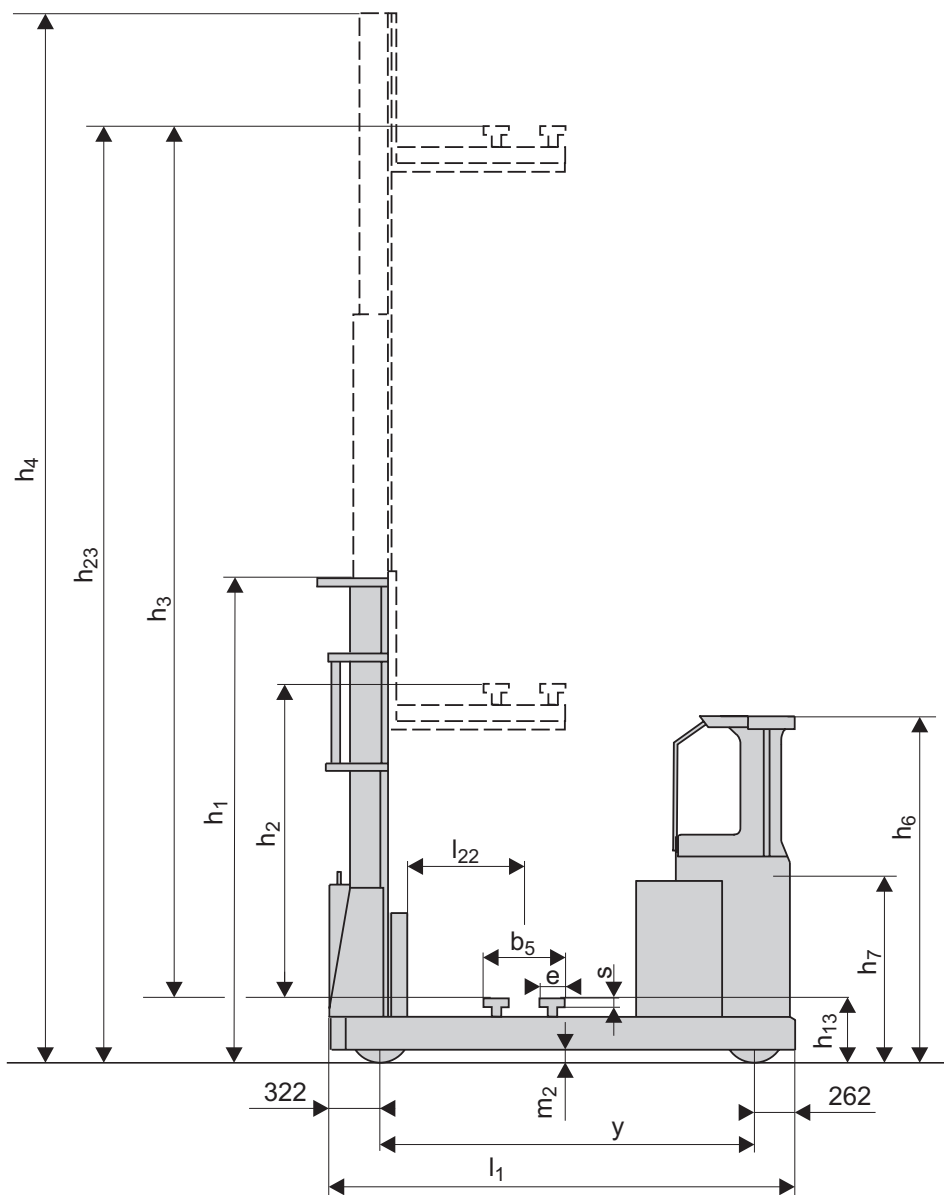
Truckprestaties en afmetingen zijn nominaal en er zijn toleranties van toepassing.

Producten en specificaties van Toyota Material Handling Manufacturing Sweden AB kunnen zonder kennisgeving worden gewijzigd.

Mast afmetingen

BT vector

Mast				Triplex Hi-Lo										
VRE125SF	Hefhoogte	h_{23}	mm	4600	5200	5800	6400	7300	7900	8500	9100	9700	10300	11300
	Hefbeweging	h_3	mm	4525	5125	5725	6325	7225	7825	8425	9025	9625	10225	11225
	Masthoogte, min.	h_1	mm	2535	2735	2935	3135	3570	3770	3970	4170	4505	4705	5035
	Vrije heffing	h_2	mm	1490	1690	1890	2090	2524	2724	2924	3124	3458	3658	3990
	Masthoogte, max	h_4	mm	5265	5865	6465	7065	7965	8565	9165	9765	10365	10965	11965



Truck kenmerken:

- Total view concept
- Auto normale pedalenlayout
- Automatische parkeerrem
- TLC, Transitional Lift Control
- 360° besturing
- Gelijktijdige bediening van hydraulische functies
- Vingertipbediening of multi functionele controle unit
- Robuuste aandrijfeenheid en tandwielkast
- Triplex Hilo mast
- Shuttle vorken



TP - Technical Publications, Sweden — 748375-360, version 2, 1111

TOYOTA

MATERIAL HANDLING