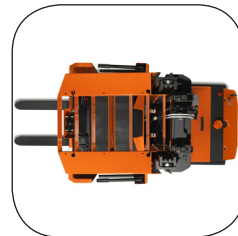


Orderverzameltruck 1.0 t

BT optio
M-serie
OME100M



Orderverzameltruck

Specificatie					OME100M
Identificatie	1.1	Producent			Toyota
	1.2	Model			OME100M
	1.3	Aandrijving			Elektrisch.
	1.4	Type besturing			Instaand
	1.5	Lastcapaciteit/nominale last	Q	kg	850/1000
	1.6	Lastzwaartepunt	c	mm	600/500
	1.8	Lastafstand, afstand hart last tot vooras	x	mm	225 ¹⁾
	1.9	Wielbasis	y	mm	1441
	Gewicht	2.1	Gewicht inclusief batterij		kg
2.2		Asdruk, belast, aandrijf/vorkwiel		kg	697/1228
2.3		Asdruk, onbelast, aandrijf/vorkwiel		kg	1176/490
Wielen	3.1	Aandrijf/vorkwiel			Polyurethaan
	3.2	Wielgrootte, aandrijfwiel		mm	Ø 230 x 85
	3.3	Wielgrootte, steunpootwiel		mm	Ø 250 x 92
	3.5	Wielen, aantal voorzijde/achterzijde (x = aangedreven wielen)			2/1x
	3.6	Spoorbreedte, vooraan	b ₁₀	mm	850
	Afmetingen	4.2	Masthoogte, min.	h ₁	mm
4.4		Hefbeweging	h ₃	mm	3900
		Hefhoogte	h ₂₃	mm	4760
4.5		Hoogte, mast uitgeschoven	h ₄	mm	6350
4.7		Hoogte van beschermdak (cabine)	h ₆	mm	2390
4.8		Platformhoogte	h ₇	mm	300
4.11		Bijkomende heffing	h ₉	mm	780
4.14		Platformhoogte, heffend	h ₁₂	mm	4200
4.14.1		Grijphoogte (h ₁₂ + 1600 mm)	h ₂₈	mm	5800
4.19		Totale lengte	l ₁	mm	2670
4.20		Lengte tot voorzijde vorkenbord	l ₂	mm	1870 ¹⁾
4.21		Totale breedte ²⁾	b ₁ /b ₂	mm	970/1000
4.22		Vorkafmetingen	s/e/l	mm	62/115/800
4.25		Breedte over de vorken	b ₅	mm	560/685/776
4.32		Tussenuimte met de grond, midden van wielbasis	m ₂	mm	60 ³⁾
4.33		Gangpadbreedte voor pallets 1000x1200 overlans	A _{st}	mm	1500
4.34		Gangpadbreedte voor pallets 800x1200 in de lengte	A _{st}	mm	1250
4.35	Draaicirkel	W _a	mm	1660	
4.41	Wisselgangpadbreedte, 800x1200 LSH	Au	mm	3140	
4.44	De netto ruimte van de instapbreedte cabine	l ₂₄	mm	425	
Prestatiegegevens	5.1	Rijsnelheid, met/zonder last		km/h	9,0/9,0
	5.2	Hefsnelheid, met/zonder last		m/s	0,20/0,25
	5.3	Daalsnelheid, met/zonder last		m/s	0,40/0,37
	5.9	Versnellingsstijd, met/zonder last (0—10 m)		s	6,9/5,9
	5.10	Rijrem			Elektr.
Elektrische motor	6.1	Maximaal vermogen aandrijfmotor S2 60 min		kW	1,8
	6.2	Maximaal vermogen hefmotor bij S3 15%		kW	5,0
	6.4	Batterijspanning, nominale capaciteit K _s		V/Ah	24/500
	6.5	Gewicht van de batterij		kg	375
	6.6	Energieverbruik volgens VDI-cyclus ⁴⁾		kWh/h	2,91
	Divers	8.1	Type aandrijving		
8.4		Geluidsniveau aan oor van bestuurder volgens EN 12 053		dB(A)	< 61
8.6		Besturing			Electric

1) Bij l₂ en x 38 mm optellen bij toepassing van verstelbare vorken

2) b₁ = chassis breedte, b₂ = cabine breedte

3) Bij inductiegeleiding 25 mm

4) Gemeten volgens bedrijfsstandaard

5) Neem contact met ons op voor meer informatie

Alle gegevens zijn gebaseerd op de opstelling in de tabel. Andere opstellingen kunnen andere waarden opleveren.

Truckprestaties en afmetingen zijn nominaal en er zijn toleranties van toepassing.

Producten en specificaties van Toyota Material Handling Manufacturing Sweden AB kunnen zonder kennisgeving worden gewijzigd.

Mast				OME100M				
	Platformhoogte	h_{12}	mm	2000	2950	3600	4200	4700
OME100M	Masthoogte, min.	h_1	mm	2400	2400	2400	2650	2900
	Hefbeweging	h_3	mm	1700	2650	3300	3900	4400
	Masthoogte, max.	h_4	mm	4150	5080	5760	6350	6850
	Initiële heffing	h_9	mm	780	780	780	780	780
	Grijphoogte	h_{28}	mm	3600	4550	5200	5800	6300
	Hefhoogte	h_{23}	mm	2560	3510	4160	4760	5260

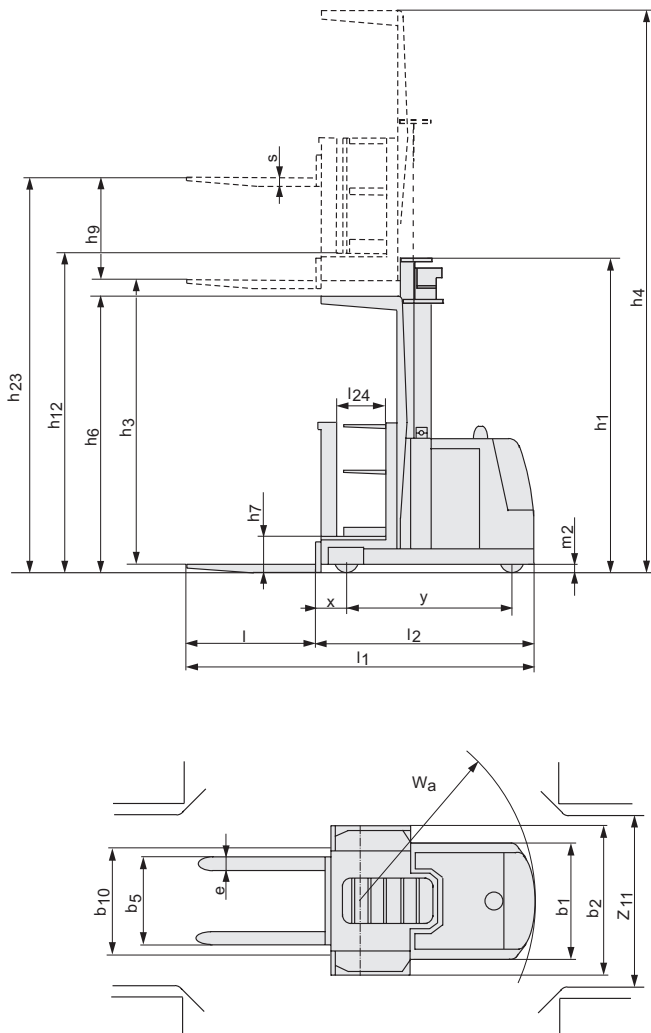
Gangpadbreedte

OME100M	Standaardwaarden			Railgeleiding				Inductiegeleiding			
				EUR pallet		CHEP pallet		EUR pallet		CHEP pallet	
	Pallet handling			LSH	SSH	LSH	SSH	LSH	SSH	LSH	SSH
	Pallet lengte		mm	800	1200	1000	1200	800	1200	1000	1200
	Pallet breedte		mm	1200	800	1200	1000	1200	800	1200	1000
	Chassis breedte	b_1	mm	970	970	970	970	970	970	970	970
	Afstand tussen pallets/producten in gangpad	Ast	mm	1400	1200	1400	1200	1500	1250	1500	1300
	Wisselgangpad, VDI theoretisch	Ast ₃	mm	2848	3140	3024	3170	2848	3140	3024	3170
	Wisselgangpad, geadviseerd ¹⁾	Ast ₃	mm	3348	3640	3524	3670	3848	4140	4024	4170

1) +40 mm optellen bij toepassing van verstelbare vorken.

LSH = Long side pallet handling
SSH = Short side pallet handling

OME100M



Truck kenmerken:

- BT Optipace system
- Doorkijkmast
- Bestuurdersdetectiesysteem
- Heffend platform
- In hoogte verstelbare bedieningsconsole met intuïtieve bedieningselementen
- Informatiedisplay
- Eenvoudig door bestuurder te verplaatsen bedieningselementen van voorzijde naar achterzijde
- Programmeerbare prestaties
- Inductie/rail geleiding
- Elektronisch remsysteem
- Verstelbare ruggesteun
- Opbergruimte



TMHE-Toyota Material Handling Europe — 748150-360, version 6, 2020-09-18

TOYOTA

MATERIAL HANDLING