

# Orderverzameltruck 1.0 t

**BT optio**  
*M-serie*  
OME100MW



# Orderverzameltruck

Specificatie					OME100MW
Identificatie	1.1	Producent			Toyota
	1.2	Model			OME100MW
	1.3	Aandrijving			Elektrisch.
	1.4	Type besturing			Instaand
	1.5	Lastcapaciteit/nominale last	Q	kg	850/1000
	1.6	Lastzwaartepunt	c	mm	600/500
	1.8	Lastafstand, afstand hart last tot vooras	x	mm	225
	1.9	Wielbasis	y	mm	1441
	Gewicht	2.1	Gewicht inclusief batterij		kg
2.2		Asdruk, belast, aandrijf/vorkwiel		kg	697/1228
2.3		Asdruk, onbelast, aandrijf/vorkwiel		kg	1176/490
Wielen	3.1	Aandrijf/vorkwiel			Polyurethaan
	3.2	Wielgrootte, aandrijf wiel		mm	Ø 230 x 85
	3.3	Wielgrootte, steunpootwiel		mm	Ø 250 x 92
	3.5	Wielen, aantal voorzijde/achterzijde (x = aangedreven wielen)			2/1 (*)
	3.6	Spoorbreedte, vooraan	b <sub>10</sub>	mm	850
	Afmetingen	4.2	Masthoogte, min.	h <sub>1</sub>	mm
4.4		Hefbeweging	h <sub>3</sub>	mm	3900
		Hefhoogte	h <sub>23</sub>	mm	3980
4.5		Hoogte, mast uitgeschoven	h <sub>4</sub>	mm	6350
4.7		Hoogte van beschermdak (cabine)	h <sub>6</sub>	mm	2390
4.8		Platformhoogte	h <sub>7</sub>	mm	300
4.11		Bijkomende heffing	h <sub>9</sub>	mm	—
4.14		Platformhoogte, heffend	h <sub>12</sub>	mm	4200
4.14.1		Grijphoogte (h <sub>12</sub> + 1600 mm)	h <sub>28</sub>	mm	5800
4.19		Totale lengte	l <sub>1</sub>	mm	2770/2970/3170
4.20		Lengte tot voorzijde vorkenbord	l <sub>2</sub>	mm	1870
4.21		Totale breedte <sup>2)</sup>	b <sub>1</sub> /b <sub>2</sub>	mm	970/1000
4.22		Vorkafmetingen	s/e/l	mm	62/115/850
4.25		Breedte over de vorken	b <sub>5</sub>	mm	560/685/776
4.32		Tussenuimte met de grond, midden van wielbasis	m <sub>2</sub>	mm	60 <sup>2)</sup>
4.33		Gangpadbreedte voor pallets 1000x1200 overlans	A <sub>st</sub>	mm	1710
4.34		Gangpadbreedte voor pallets 800x1200 in de lengte	A <sub>st</sub>	mm	1310
4.35		Draaicirkel	W <sub>a</sub>	mm	1660
4.41	Wisselgangpadbreedte, 800x1200 LSH	Au	mm	3270	
4.44	De netto ruimte van de instapbreedte cabine	l <sub>24</sub>	mm	425	
Prestatiegegevens	5.1	Rijsnelheid, met/zonder last		km/h	9,0/9,0
	5.2	Hefsnelheid, met/zonder last		m/s	0,20/0,25
	5.3	Daalsnelheid, met/zonder last		m/s	0,40/0,37
	5.9	Versnellingsstijd, met/zonder last (0—10 m)		s	6,9/5,9
	5.10	Rijrem			Elektr.
Elektrische motor	6.1	Maximaal vermogen aandrijfmotor S2 60 min		kW	1,8
	6.2	Maximaal vermogen hefmotor bij S3 15%		kW	5,0
	6.4	Batterijspanning, nominale capaciteit K <sub>s</sub>		V/Ah	24/500
	6.5	Gewicht van de batterij		kg	375
	6.6	Energieverbruik volgens VDI-cyclus <sup>4)</sup>		kWh/h	2,91
	Divers	8.1	Type aandrijving		
8.4		Geluidsniveau aan oor van bestuurder volgens EN 12 053		dB(A)	
8.6		Besturing			Elektr.

1) b<sub>1</sub> = chassis breedte, b<sub>2</sub> = cabine breedte

2) Bij inductiegeleiding 25 mm

3) Neem contact met ons op voor meer informatie

Alle gegevens zijn gebaseerd op de opstelling in de tabel. Andere opstellingen kunnen andere waarden opleveren.

Truckprestaties en afmetingen zijn nominaal en er zijn toleranties van toepassing.

Producten en specificaties van Toyota Material Handling Manufacturing Sweden AB kunnen zonder kennisgeving worden gewijzigd.

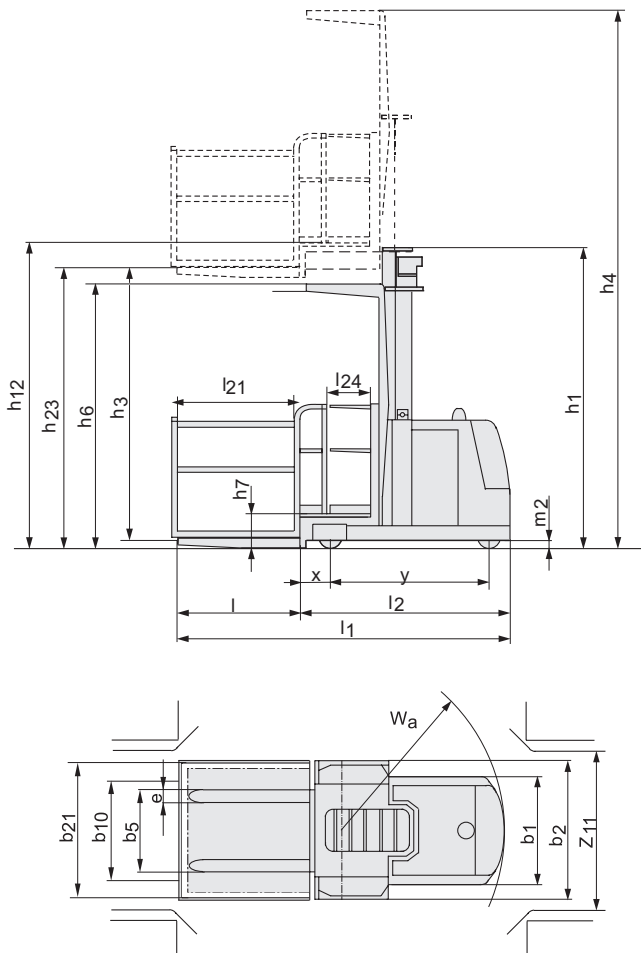
Mast			OME100MW				
Platformhoogte	$h_{12}$	mm	2000	2950	3600	4200	4700
OME100MW	Masthoogte, min.	$h_1$	2400	2400	2400	2650	2900
	Hefbeweging	$h_3$	1700	2650	3300	3900	4400
	Masthoogte, max.	$h_4$	4150	5080	5760	6350	6850
	Grijphoogte	$h_{28}$	3600	4550	5200	5800	6300
	Hefhoogte	$h_{23}$	1780	2730	3380	3980	4480

## Gangpadbreedte

OME100MW	Standaardwaarden			Railgeleiding				Inductiegeleiding			
				EUR pallet		CHEP pallet		EUR pallet		CHEP pallet	
	Pallet handling			LSH	SSH	LSH	SSH	LSH	SSH	LSH	SSH
Pallet lengte		mm	800	1200	1000	1200	800	1200	1000	1200	
Pallet breedte		mm	1200	800	1200	1000	1200	800	1200	1000	
Afmetingen bestuurderplatform, binnenzijde ( $b_{21} \times l_{21}$ )		mm	1290x820	890x1220	1290x1020	1090x1220	1290x820	890x1220	1290x1020	1090x1220	
Afmetingen bestuurderplatform, buitenzijde ( $b_{22} \times l_{22}$ )		mm	1410x900	1010x1300	1410x1100	1210x1300	1410x900	1010x1300	1410x1100	1210x1300	
Chassis breedte	$b_1$	mm	970	970	970	970	970	970	970	970	
Afstand tussen pallets/producten in gangpad	$Ast$	mm	1710	1310	1710	1510	1710	1310	1710	1510	
Wisselgangpad, VDI theoretisch	$Ast_3$	mm	2990	3270	3165	3300	2990	3270	3165	3300	
Wisselgangpad, geadviseerd <sup>1)</sup>	$Ast_3$	mm	3490	3770	3665	3800	3990	4270	4165	4300	

LSH = Long side pallet handling  
SSH = Short side pallet handling

### OME100MW



---

## Truck kenmerken:

- BT Optipace system
- Doorkijkmast
- Bestuurdersdetectiesysteem
- Heffend platform
- In hoogte verstelbare bedieningsconsole met intuïtieve bedieningselementen
- Informatiedisplay
- Programmeerbare prestaties
- Inductie/rail geleiding
- Elektronisch remsysteem
- Verstelbare ruggesteun
- Opbergruimte

