

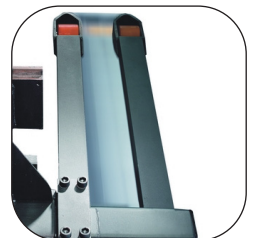
Meeloopstapelaar 1.0 ton

BT staxio

W-serie

HWE100

HWE100S



Meeloopstapelaar

Specificatie voor stapelaars					HWE100	HWE100S
Identificatie	1.1	Producent			Toyota	Toyota
	1.2	Model			HWE100	HWE100S
	1.3	Aandrijving			Elektrisch	Elektrisch
	1.4	Operatortype			Meeloop	Meeloop
	1.5	Lastcapaciteit/nominale last	Q	kg	1000	1000
	1.6	Lastzwaartepunt	c	mm	600	600
	1.8	Lastafstand, midden van steunpootwiel tot voorkant van vorken	x	mm	805 *)	800
	1.9	Wielbasis	y	mm	1178 *)	1210
	Gewicht	2.1	Bedrijfgewicht		kg	466
2.2		Asdruk, belast, aandrijf-/zwenk-/vorkwiel		kg	353/151/963	580/—/515
2.3		Asdruk, onbelast, aandrijf-/zwenk-/vorkwiel		kg	230/123/114	400/—/80
Wielen	3.1	Aandrijf-/zwenk-/vorkwiel			Polyurethane	Polyurethane
	3.2	Wielgrootte, vooraan	Ø x breedte	mm	250x60	250x60
	3.3	Wielgrootte, achteraan	Ø x breedte	mm	85x77	85x77
	3.4	Bijkomende wielen (afmetingen)	Ø x breedte	mm	100x40	—
	3.5	Wielen, aantal vooraan/achteraan (x = aangedreven wielen)			1x-2/2	1x/2
	3.6	Spoorbreedte, vooraan	b ₁₀	mm	506	506
	3.7	Spoorbreedte, achteraan	b ₁₁	mm	364 *)	1000–1400
Afmetingen	4.2	Hoogte, mast omlaag	h ₁	mm	1890	1890
	4.4	Hef	h ₃	mm	1495	1500
		Hefhoogte	h ₂₃	mm	1580	1540
	4.5	Hoogte, mast uitgestoken	h ₄	mm	2040	2040
	4.9	Hoogte van stuurarm in rijpositie, min./max.	h ₁₄	mm	858/1222	858/1222
	4.15	Hoogte, vork omlaag	h ₁₃	mm	90	50
	4.19	Totale lengte	l ₁	mm	1680	1722
	4.20	Lengte tot voorkant van vorken	l ₂	mm	530	572
	4.21	Totale breedte	b ₁ /b ₂	mm	700	700/1100—1500
	4.22	Afmetingen van de vork	s/e/l	mm	60/180/1150 *)	40/100/1150
	4.25	Breedte over vorken	b ₅	mm	550 *)	250—800
	4.26	Afstand tussen steunpoten	b ₄	mm	—	900—1300
	4.27	Steunpootbreedte	b ₁₄	mm	—	100
	4.31	Bodemvrijheid, onder mast	m ₁	mm	49	49
	4.32	Tussenruimte met de grond, midden van wielbasis	m ₁	mm	26	26
4.34	Gangpadbreedte voor pallets 800x1200 in de lengte	A _{st}	mm	2100	2130	
4.35	Draairadius	W _a	mm	1340	1365	
Prestatiegegevens	5.1	Rijsnelheid, met/zonder last		km/u	4,5/5,5	4,5/5,5
	5.2	Hefsnelheid, met/zonder last		m/s	0,12/0,21	0,10/0,19
	5.3	Daalsnelheid, met/zonder last		m/s	0,15/0,14	0,15/0,14
	5.8	Max. hellingshoek, met/zonder last		%	6/10 ¹⁾	6/10 ¹⁾
	5.10	Rijrem			Elektromagnetisch	Elektromagnetisch
Elektrische motor	6.1	Maximaal vermogen aandrijfmotor S2 60 min		kW	0,7	0,7
	6.2	Maximaal vermogen hefmotor bij S3 5%		kW	1,2	1,2
	6.4	Batterijspanning, nominale capaciteit K ₅		V/Ah	2x12/63	2x12/63
		Batterijspanning, nominale capaciteit K ₅ , lithium-ion		V/Ah	1x24/50	1x24/50
	6.5	Batterijgewicht		kg	2x23	2x23
		Batterijgewicht, lithium-ion		kg	1x6,4	1x6,4
	6.6	Energieverbruik volgens VDI-cyclus (met h ₂₃ = 2000 mm/met h ₂₃ = 1960 mm)		kWh	0,68	0,68
Energieverbruik volgens EN 16796:2016 (h ₂₃ =2000 mm / h ₂₃ =1960 mm)			kWh/h	0,49	0,49	
Overig	8.1	Type aandrijfbesturing			Variabele wisselstroom	Variabele wisselstroom
	8.4	Geluidsniveau aan oor van bestuurder volgens EN 12 053		dB(A)	66	66

1) Gemeten volgens de norm van het bedrijf.

*) Er zijn nog andere alternatieven beschikbaar, die andere waarden opleveren.

Alle gegevens zijn gebaseerd op de opstelling in de tabel. Andere opstellingen kunnen andere waarden opleveren.

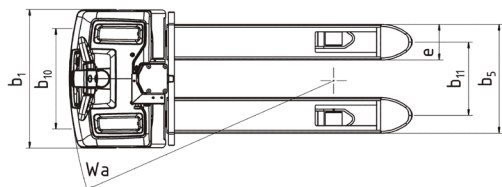
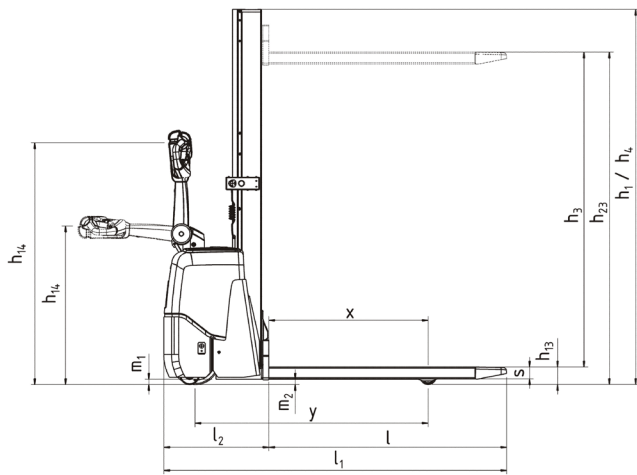
De prestaties en afmetingen van de truck zijn nominaal en zijn onderworpen aan toleranties.

Producten en specificaties kunnen zonder kennisgeving worden gewijzigd.

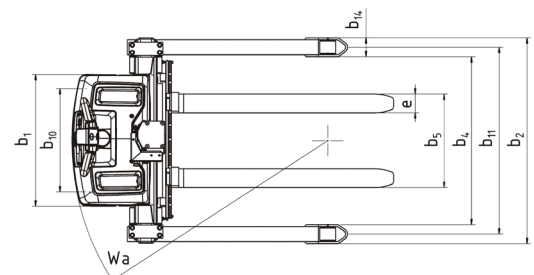
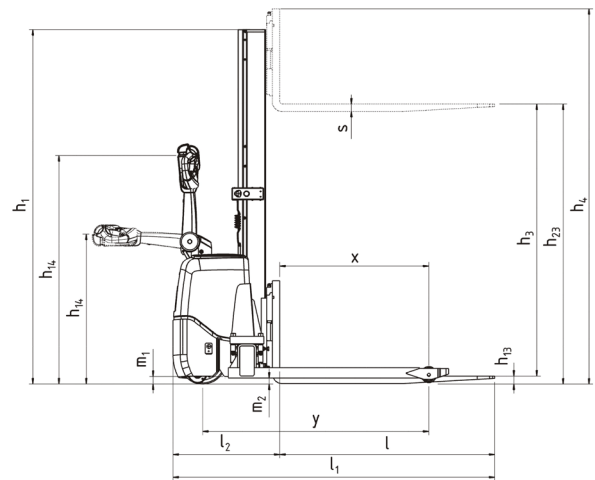
Mastafmetingen

				HWE100			HWE100S		
Hoogte, mast omlaag	h_1	mm	1635	1890	2310	1635	1890	2310	
Hefbeweging	h_3	mm	1095	1495	1915	1100	1500	1920	
Hoogte, mast uitgestoken	h_4	mm	—	—	—	1640	2040	2460	
Hefhoogte ($h_{13}+h_3$)	h_{23}	mm	1180	1580	2000	1140	1540	1960	

HWE100



HWE100S



Truckeigenschappen:

- Compact en eenvoudig te manoeuvreren
- Onderhoudsvrije batterijen
- Ingebouwde lader
- Click-2-Creep
- Individuele parameterinstellingen
- Onderhoudsvrije AC-aandrijfmotor
- Toegangscontrole met pincode
- Compatibel met vlootbeheersysteem I_Site

