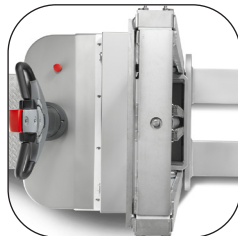


# RVS meeloopstapelaar 1.2 ton

## BT staxio

*W-serie*

SWE120I



# RVS Meeloopstapelaar

Specificatie voor stapelaars					SWE120I
Identificatie	1.1	Producent			Toyota
	1.2	Model			SWE120I
	1.3	Aandrijving			Elektrisch
	1.4	Operatortype			Meeloop
	1.5	Lastcapaciteit/nominale last	Q	kg	1200
	1.6	Lastzwaartepunt	c	mm	600
	1.8	Lastafstand, midden van steunpoot wiel tot voorkant van vorken	x	mm	772
	1.9	Wielbasis	y	mm	1400
	Gewicht	2.1	Bedrijfgewicht		kg
2.2		Asdruk, belast, aandrijf-/zwenk-/steunpoot wiel		kg	300/610/1420
2.3		Asdruk, onbelast, aandrijf-/zwenk-/steunpoot wiel		kg	320/450/345
Wielen	3.1	Aandrijf-/zwenk-/vorkwiel			Polyurethane
	3.2	Wielgrootte, aandrijf wiel	Ø	mm	230x75
	3.3	Wielgrootte, vorkwielen	Ø	mm	85x95
	3.4	Wielgrootte, zwenkwielen	Ø	mm	125x50
	3.5	Wielen, aantal vooraan/achteraan (x = aangedreven wielen)			1x+2/2
	3.6	Spoorbreedte, vooraan	b <sub>10</sub>	mm	580
	3.7	Spoorbreedte, achteraan	b <sub>11</sub>	mm	340/390/505
Afmetingen	4.2	Hoogte, mast omlaag	h <sub>1</sub>	mm	1810 *)
	4.4	Hefbeweging	h <sub>3</sub>	mm	2260 *)
		Hefhoogte	h <sub>23</sub>	mm	2350 *)
	4.5	Hoogte, mast uitgeschoven	h <sub>4</sub>	mm	2940 *)
	4.6	Steunpootheffing	h <sub>5</sub>	mm	135
	4.8	Stahoogte (optioneel platform)	h <sub>7</sub>	mm	180
	4.9	Hoogte van stuurarm in rijpositie, min./max.	h <sub>14</sub>	mm	1100/1313
	4.15	Hoogte, vorken in laagste stand	h <sub>13</sub>	mm	90
	4.19	Totale lengte (zonder platform/ platform op/ platform neer)	l <sub>1</sub>	mm	2030/2030/2405
	4.20	Lengte tot voorkant van vorken (zonder platform/ platform op/ platform neer)	l <sub>2</sub>	mm	880/880/1255
	4.21	Totale breedte	b <sub>1</sub>	mm	790
	4.22	Vorkafmetingen	s/e/l	mm	70/188/1150
	4.25	Breedte over vorken	b <sub>5</sub>	mm	578
	4.31	Bodemvrijheid, met last, onder mast	m <sub>1</sub>	mm	25
	4.32	Bodemvrijheid, midden van wielbasis	m <sub>2</sub>	mm	39
4.33	Gangpadbreedte voor pallets 1000x1200 overlans	A <sub>st</sub>	mm	2570	
4.34	Gangpadbreedte voor pallets 800x1200 in de lengte	A <sub>st</sub>	mm	2411	
4.35	Draairadius (zonder platform/ platform op/ platform neer)	W <sub>a</sub>	mm	1662/1662/2033	
Prestatiegegevens	5.1	Rijsnelheid, met/zonder last		km/u	6,0/6,0
	5.2	Hefsnelheid, met/zonder last		m/s	0,1/0,2
	5.3	Daalsnelheid, met/zonder last		m/s	0,36/0,2
	5.8	Max. hellingshoek, met/zonder last		%	6/13
	5.10	Rijrem			Elektrisch
Elektrische motor	6.1	Maximaal vermogen aandrijfmotor S2 60 min		kW	2,5
	6.2	Maximaal vermogen hefmotor bij S3 5%		kW	2,2
	6.4	Batterijspanning, nominale capaciteit K <sub>5</sub>		V/Ah	24/240
	6.5	Batterijgewicht		kg	175/225
Overig	8.1	Type aandrijfbesturing			Variabele wisselstroom
	8.4	Geluidsniveau aan oor van bestuurder volgens DIN 12 053		dB(A)	85

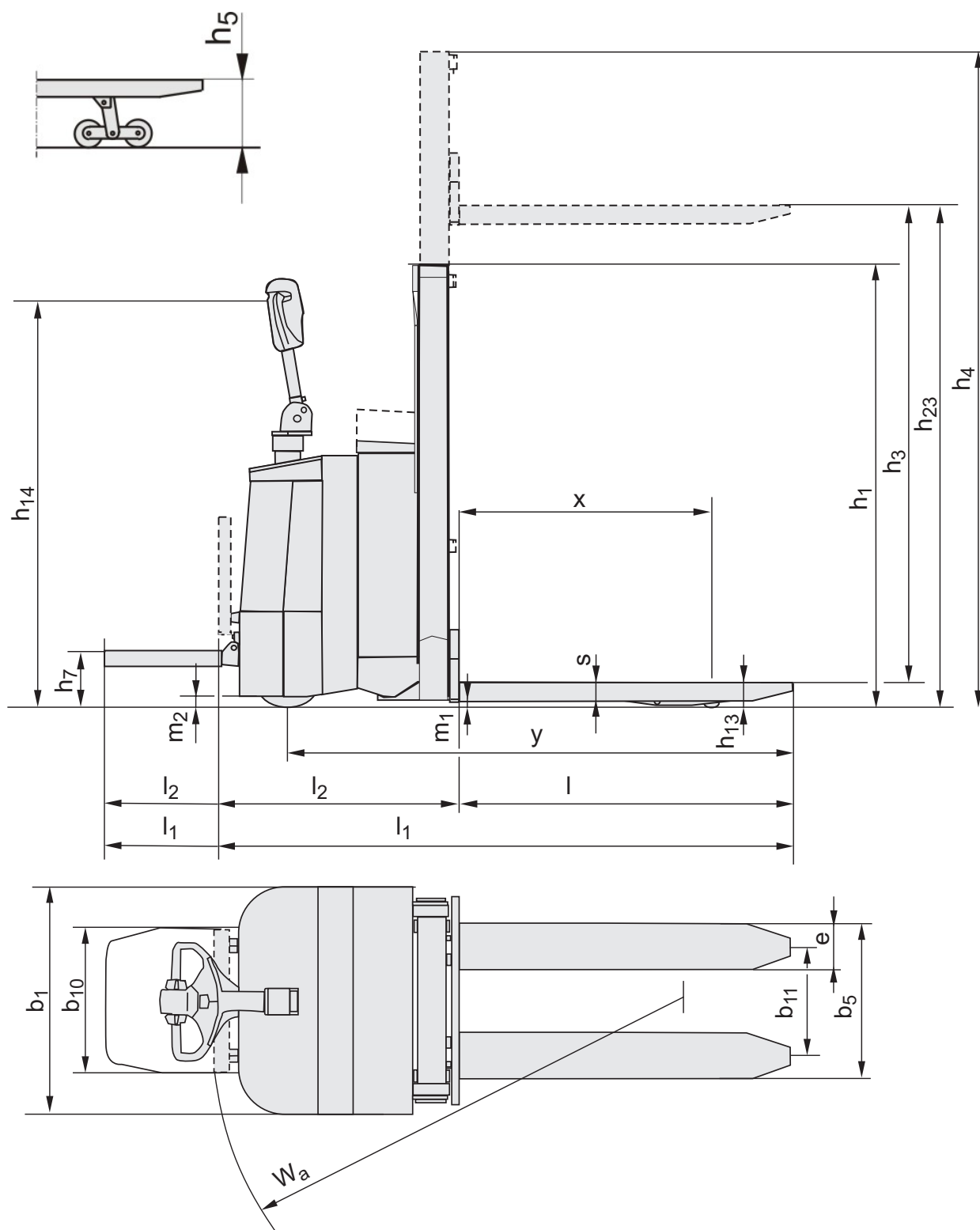
\*) Gegevens zijn gebaseerd op standaardopstelling:  
Duplex Tele mast h<sub>23</sub> = 2350 mm

Alle gegevens zijn gebaseerd op de opstelling in de tabel. Andere opstellingen kunnen andere waarden opleveren.  
Truckprestaties en afmetingen zijn nominaal en er zijn toleranties van toepassing.  
Producten en specificaties van Toyota Material Handling kunnen zonder kennisgeving worden gewijzigd.

# Mastafmetingen

# BT staxio

SWE120I			Simplex	Duplex Tele					
$h_{23}$	Hefhoogte ( $h_{13}+h_3$ )	mm	1495	1800	2000	2350	2500	2700	2900
$h_3$	Hef	mm	1405	1710	1910	2260	2410	2610	2810
$h_1$	Hoogte, mast omlaag	mm	2085	1535	1635	1810	1885	1985	2085
$h_2$	Vrije hefhoogte, bodem tot bovenzijde vorken	mm	1495	—	—	—	—	—	—
$h_4$	Hoogte, mast uitgestoken	mm	2085	2390	2590	2940	3090	3290	3490



---

## Truckeigenschappen:

- AC-aandrijfmotor
- Automatische uitschakeling
- BT Powertrak aandrijfsysteem
- Click-2-Creep
- Elektronisch remsysteem
- Goed toegankelijk voor onderhoud
- Veiligheid van de bestuurder
- Heffende steunpoten
- Vlot toegankelijke bediening
- Programmeerbare prestaties
- Sensilift
- Stuurbekrachtiging
- Opklapbaar bestuurdersplatform

