

Elektrische stapelaar 1.2 - 1.4 t



BT staxio

W-series

SWE120L

SWE140L



Elektrische stapelaar met heffende steunpoten

Specificatie voor industriële trucks					SWE120L	SWE140L
Identificatie	1.1	Producent			Toyota	Toyota
	1.2	Model			SWE120L	SWE140L
	1.3	Aandrijving			Elektr.	Elektr.
	1.4	Operatortype			Meelopende bestuurder	Meelopende bestuurder
	1.5	Lastcapaciteit/nominale last	Q	kg	1200	1400
		Lastcapaciteit steunpoot	Q	kg	1600	2000
	1.6	Lastzwaartepunt	c	mm	600	600
	1.8	Lastafstand, midden van vorkwiel tot voorkant van vorken (steunpoten omhoog/omlaag)	x	mm	672/731	672/731
	1.9	Wielbasis (steunpoten omhoog/omlaag)	y	mm	1243/1302	1243/1302
Gewicht	2.1	Gewicht inclusief batterij		kg	907	942
	2.2	Asdruk, belast, aandrijf-/zwenk-/vorkwiel		kg	450/340/1345	450/360/1525
	2.3	Asdruk, onbelast, aandrijf-/zwenk-/vorkwiel		kg	450/220/265	450/220/265
Wielen	3.1	Aandrijf-/zwenk-/vorkwiel			Polyurethaan	
	3.2	Wielgrootte, vooraan		mm	Ø230x70	Ø230x70
	3.3	Wielgrootte, achteraan		mm	Ø85x74	Ø85x74
	3.4	Bijkomende wielen (afmetingen)		mm	Ø125x50	Ø125x50
	3.5	Wielen, aantal voorzijde/achterzijde(x=aangedreven wielen)			1x+2/4	1x+2/4
	3.6	Spoorbreedte, vooraan	b ₁₀	mm	550	550
	3.7	Spoorbreedte, achterzijde	b ₁₁	mm	390	390
Afmetingen	4.2	Masthoogte, min	h ₁	mm	2135 *)	2160 *)
	4.3	Vrije heffing	h ₂	mm	166 *)	166 *)
	4.4	Hefbeweging	h ₃	mm	3210 *)	3165 *)
		Hefhoogte	h ₂₃	mm	3300 *)	3255 *)
	4.5	Hoogte, mast uitgeschoven	h ₄	mm	3720 *)	3725 *)
	4.6	Initiële heffing	h ₅	mm	120	120
	4.9	Hoogte van stuurarm in rijpositie zonder platform, min./max.	h ₁₄	mm	150	150
		Hoogte van stuurarm in rijpositie met platform, min./max.	h ₁₄	mm	865/1235	865/1235
	4.15	Hoogte, vork omlaag	h ₁₃	mm	90	90
	4.19	Totale lengte	l ₁	mm	1910	1910
	4.20	Lengte tot voorkant van vorken (dikte, breedte per lepel en vorklengte)	l ₂	mm	760	760
	4.21	Totale breedte	b ₁	mm	770	770 *)
	4.22	Vorkafmetingen	s/e/l	mm	60/180/1150 *)	70/180/1150 *)
	4.24	Breedte vorkenbord	b ₃	mm	674	674
	4.25	Breedte over de vorken	b ₅	mm	570 *)	570 *)
	4.31	Tussenruimte met de grond, met last, onder mast	m ₁	mm	22	22
	4.32	Tussenruimte met de grond, midden van wielbasis	m ₂	mm	22	22
4.34.1	Gangpadbreedte voor pallets 1000x1200 overlans	A _{st}	mm	2277	2277	
4.34.2	Gangpadbreedte voor pallets 800x1200 in de lengte	A _{st}	mm	2255	2255	
4.35	Draairadius, steunpoten omhoog	W _a	mm	1393	1393	
Prestatie-gegevens	5.1	Rijsnelheid, met/zonder last		km/h	6/6	6/6
	5.2	Hefsnelheid, met/zonder last		m/s	0.12/0.27	0.11/0.27
	5.3	Daalsnelheid, met/zonder last		m/s	0.38/0.32	0.37/0.32
	5.8	Max. hellingshoek, met/zonder last		%	9/12 ¹⁾	8/12 ¹⁾
	5.10	Rijrem			Elektromagnetisch	Elektromagnetisch
Elektrische motor	6.1	Maximaal vermogen aandrijfmotor S2 60 min		kW	1.5	1.5
	6.2	Maximaal vermogen hefmotor bij S3 15%		kW	2.2 ²⁾	2.2 ²⁾
	6.4	Batterijspanning, nominale capaciteit K _s		V/Ah	24/225 *)	24/225 *)
	6.5	Gewicht van de batterij		kg	192 *)	192 *)
	6.6	Energieverbruik volgens VDI-cyclus		kWh/h	0,79	0,94
		Energieverbruik volgens EN 16796:2016		kWh/h	0,6	0,71
	6.7	Afzet		t/h	52,8	61,9
	6.8	Energieverbruik bij afzet		kWh/h	1,07	1,39
Divers	8.1	Type aandrijving			Variabele wisselstroom	Variabele wisselstroom

¹⁾ Gemeten via normering TMHE.

²⁾ S3 6%.

*) Alternatieven zijn mogelijk, deze resulteren in andere waarden.

Technische data zijn gebaseerd op standaard configuraties: medium batterijcompartiment
h₂₃ = 3300 mm (SWE120L) en 3255 mm (SWE140L) Duplex Tele Panoramic doorkijkmast.

Alle gegevens zijn gebaseerd op de opstelling in de tabel. Andere opstellingen kunnen andere waarden opleveren.
Truckprestaties en afmetingen zijn nominaal en er zijn toleranties van toepassing.
Producten en specificaties van Toyota Material Handling kunnen zonder kennisgeving worden gewijzigd.

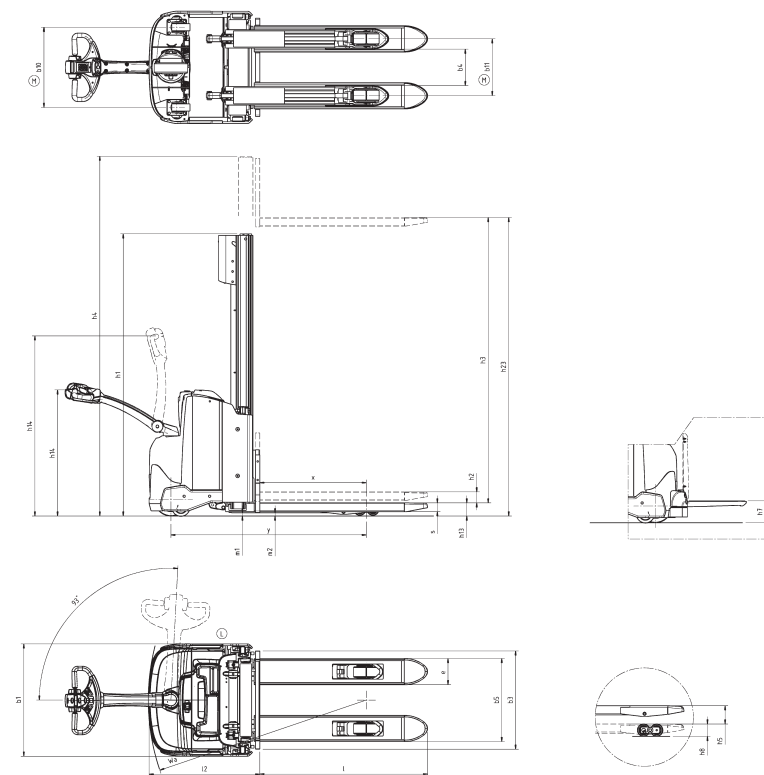
Batterijcompartiment

Afmetingen		Wisselmogelijkheid		SWE120L			SWE140L		
				Opwaarts		Zijwaarts	Opwaarts		Zijwaarts
		Batterij comp.	Medium	Groot	Groot	Medium	Groot	Groot	
1.9	Wielbasis, steunpoten omhoog/omlaag	y	mm	1243/1302	1293/1332	1293/1332	1243/1302	1293/1332	1293/1332
4.19	Totale trucklengte	l ₁	mm	1910	1960	1960	1910	1960	1960
	zonder platform met platform op/neer		mm	1995/2385	2045/2435	2045/2435	1995/2385	2045/2435	2045/2435
4.20	Lengte tot voorkant van vorken	l ₂	mm	760	810	810	760	810	810
	zonder platform met platform op/neer		mm	845/1235	895/1285	895/1285	845/1235	895/1285	895/1285
4.34.1	Gangpadbreedte voor pallets 1000x1200 overlangs	A _{st}	mm	2277	2327	2350	2300	2350	2350
	zonder platform met platform op/neer		mm	2362/2762	2412/2812	2435/2835	2385/2785	2435/2835	2435/2835
4.34.2	Gangpadbreedte voor pallets 800x1200 in de lengte	A _{st}	mm	2255	2305	2305	2255	2305	2305
	zonder platform met platform op/neer		mm	2340/2740	2390/2790	2390/2790	2340/2740	2390/2790	2390/2790
4.35	Draairadius, vorken omhoog	W _a	mm	1393	1443	1443	1393	1443	1443
	zonder platform met platform op/neer		mm	1478/1878	1528/1928	1528/1928	1478/1878	1528/1928	1528/1928
6.4	Batterijspanning, nominale capaciteit, loodzuur	K _s	V/Ah	24/225	24/300	24/260	24/225	24/300	24/260
	Batterijspanning, nominale capaciteit, lithium-ion		V/Ah	24/105	24/210	—	24/105	24/210	—
6.5	Batterijgewicht, nominaal		kg	192	248	221	192	248	221
	Gewicht van de batterij, min.—max.		kg	185—250	230—285	209—250	185—250	230—285	209—250

Mast afmetingen

SWE120L			Simplex	Duplex Tele	Dupl. Tele Panor. View	Duplex HiLo	Triplex HiLo
h ₂₃	Hefhoogte (h ₁₃ +h ₃)	mm	1400 1700	2700 2900 3300 3700 4150	2700 2900 3300 3700 4150	2700 2900 3300 3700 4150	3300 3700 4150 4500
h ₃	Heffen	mm	1310 1610	2610 2810 3210 3610 4060	2610 2810 3210 3610 4060	2610 2810 3210 3610 4060	3210 3610 4060 4410
h ₁	Masthoogte, min.	mm	1825 2125	1840 1940 2140 2340 2565	1835 1935 2135 2335 2560	1835 1935 2135 2335 2560	1695 1829 1979 2095
h ₂	Vrije heffing, vloerniveau tot bovenzijde vorken	mm	1400 1700	166 166 166 166 166	166 166 166 166 166	1420 1520 1720 1920 2144	1270 1404 1554 1670
h ₄	Masthoogte, max.	mm	1825 2125	3125 3325 3725 4125 4575	3120 3320 3720 4120 4570	3141 3341 3741 4141 4591	3747 4149 4599 4947

SWE140L			Duplex Tele Panoramic View			Duplex HiLo			Triplex HiLo								
h ₂₃	Hefhoogte (h ₁₃ +h ₃)	mm	2655	2855	3255	3655	4105	2655	2855	3255	3655	4105	3255	3655	4105	4455	4755
h ₃	Heffen	mm	2565	2765	3165	3565	4015	2565	2765	3165	3565	4015	3165	3565	4015	4365	4665
h ₁	Masthoogte, min.	mm	1860	1960	2160	2360	2585	1835	1935	2135	2335	2560	1695	1829	1979	2095	2195
h ₂	Vrije heffing, vloerniveau tot bovenzijde vorken	mm	166	166	166	166	166	1374	1474	1674	1874	2099	1224	1358	1508	1624	1724
h ₄	Masthoogte, max.	mm	3125	3325	3725	4125	4575	3141	3341	3741	4141	4591	3747	4149	4599	4947	5247



Kenmerken:

- Vingertipbediening
- Elektronisch remsysteem
- Elektronisch snelheidscontrole
- Bestuurdersveiligheid
- Opbergruimte
- Automatisch deactiveren
- Click-2-creep
- Programmeerbare prestaties
- Eenvoudig toegankelijk voor onderhoud
- Ingebouwde lader (optie)
- Sensilift (optie)
- Opklapbaar bestuurdersplatform (optie)
- Toyota I_site: fleetmanagement systeem (optie)
- Vriesolie voor coldstore toepassingen (optie)

